

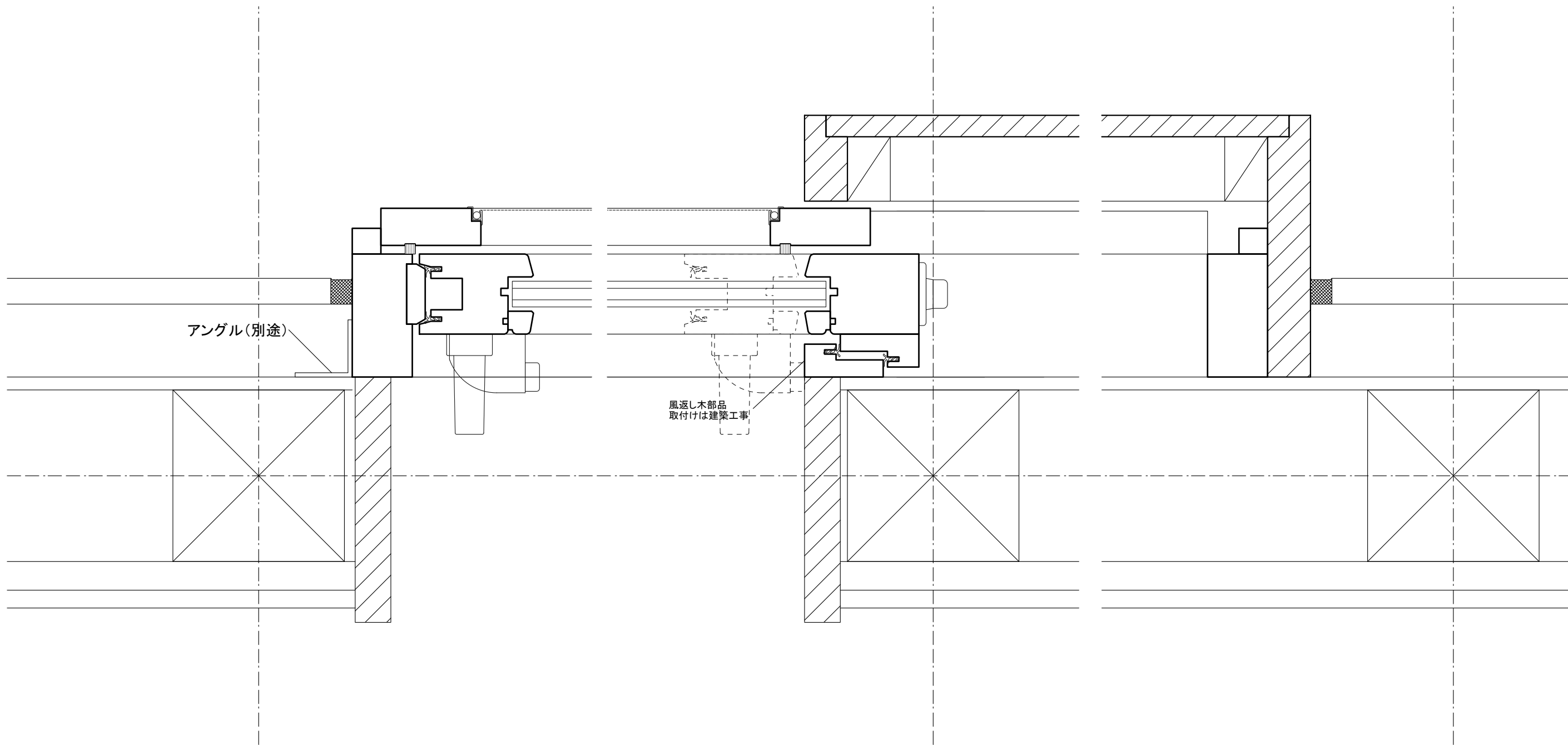
特記及び変更事項



御承認			製図者	検図	設計年月日	工事名称	NO
月日	月日	月日				図面名 HS-2 ヘーベシーベ窓(引違い) 木造	
縮尺							

製図訂正

室外側



室内側

特記及び変更事項

ISLAND PROFILE inc. 

株式会社アイランドプロファイル

御承認			製図者	検図	設計年月日
月日	月日	月日			

工事名称	
図面名	HS-01 ヘーベシーベ窓(1本引込み) 平断面図 木造
縮尺	

NO

水切り(別途)

室外側

室内側

▽FL

特記及び変更事項

ISLAND PROFILE inc
株式会社アイランドプロファイル

御承認

製図者

検図

設計年月日

工事名称

図面名

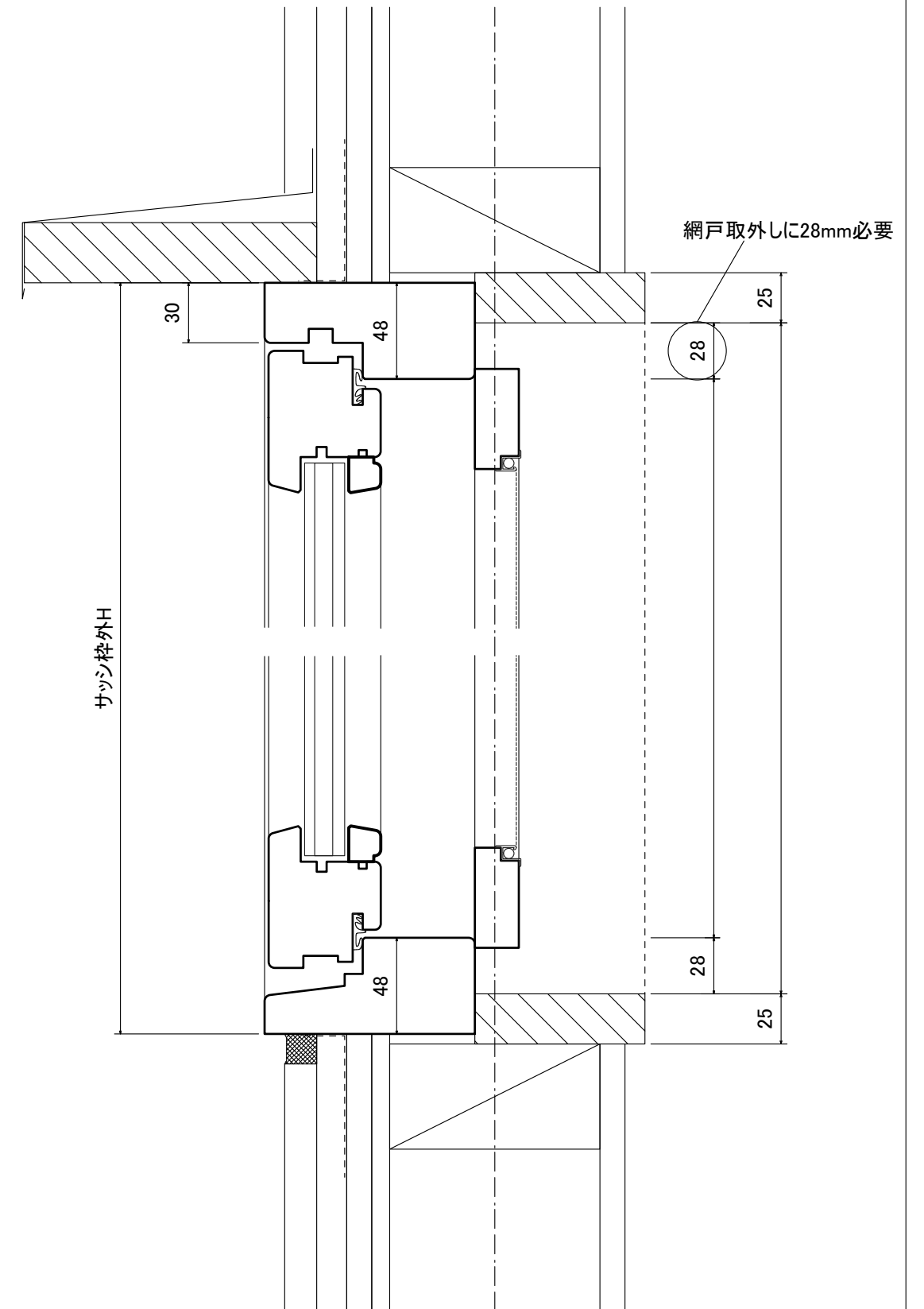
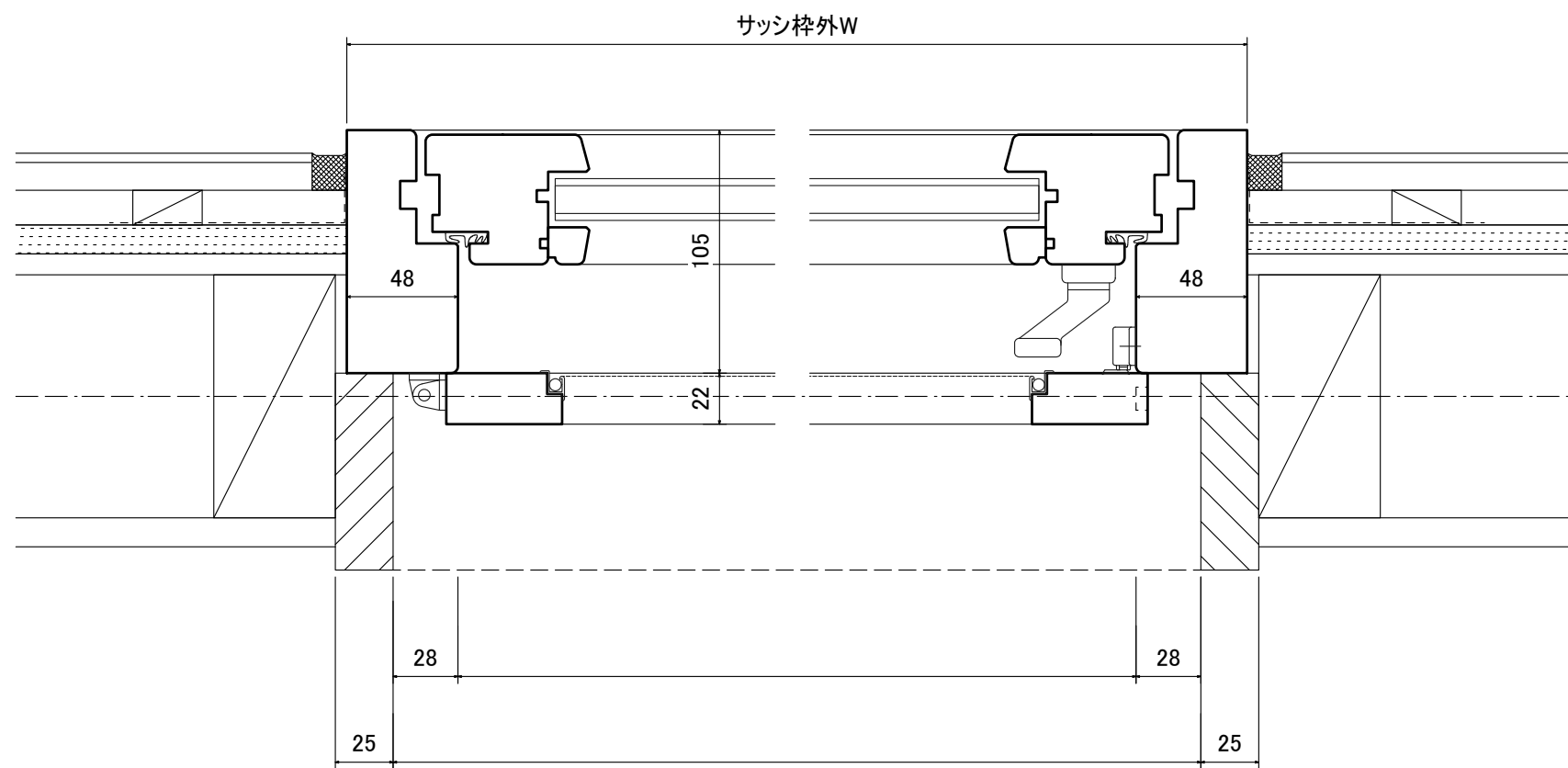
HS-01 ヘーベシーベ窓(1本引込み) 縦断面図 木造

縮尺

NO

月日 月日 月日

製
図
図



特記及び変更事項



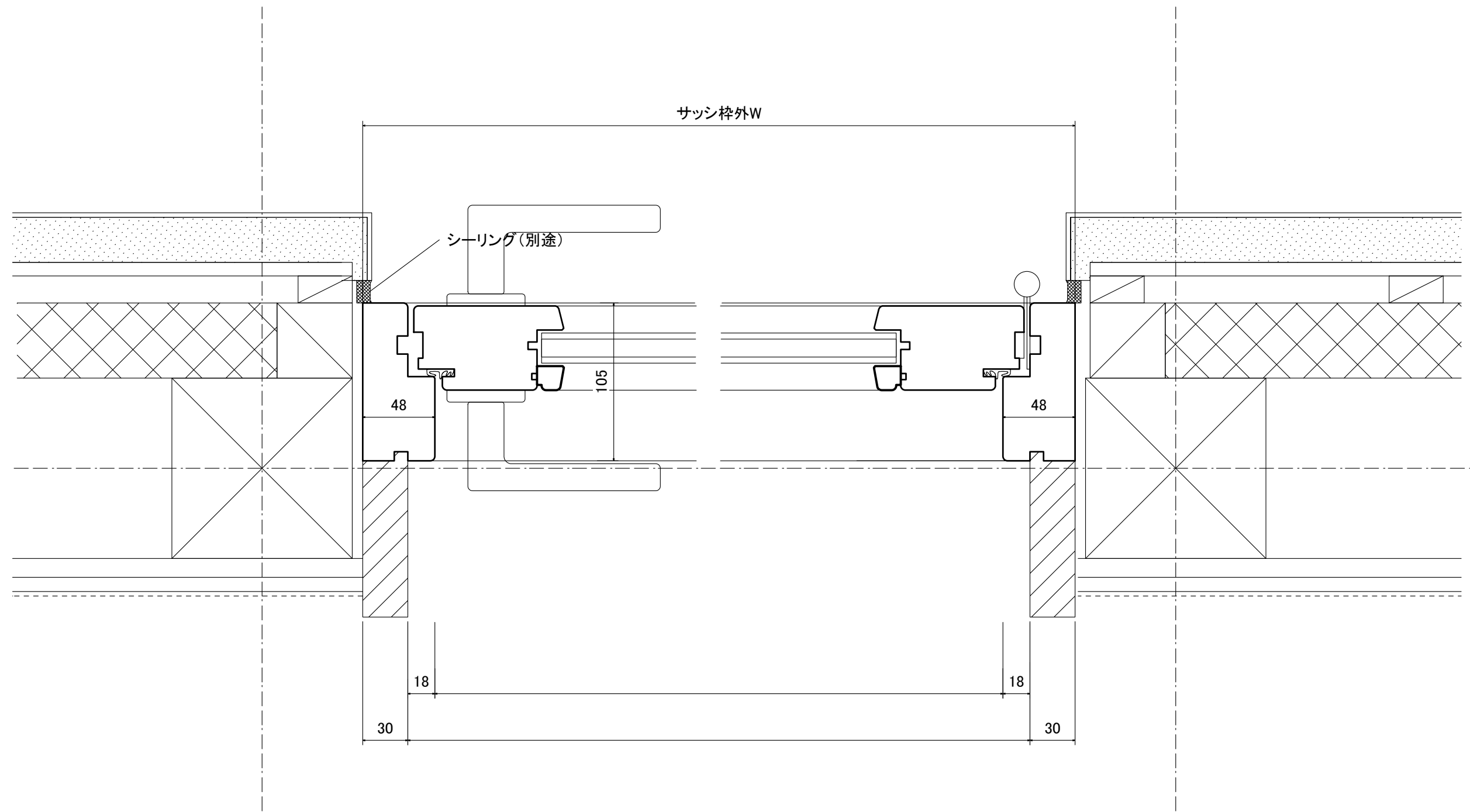
御承認	製図者	検図	設計年月日
月日	月日	月日	

製図訂正

工事名称	外開き窓 木造
図面名	
縮尺	

NO

室外側

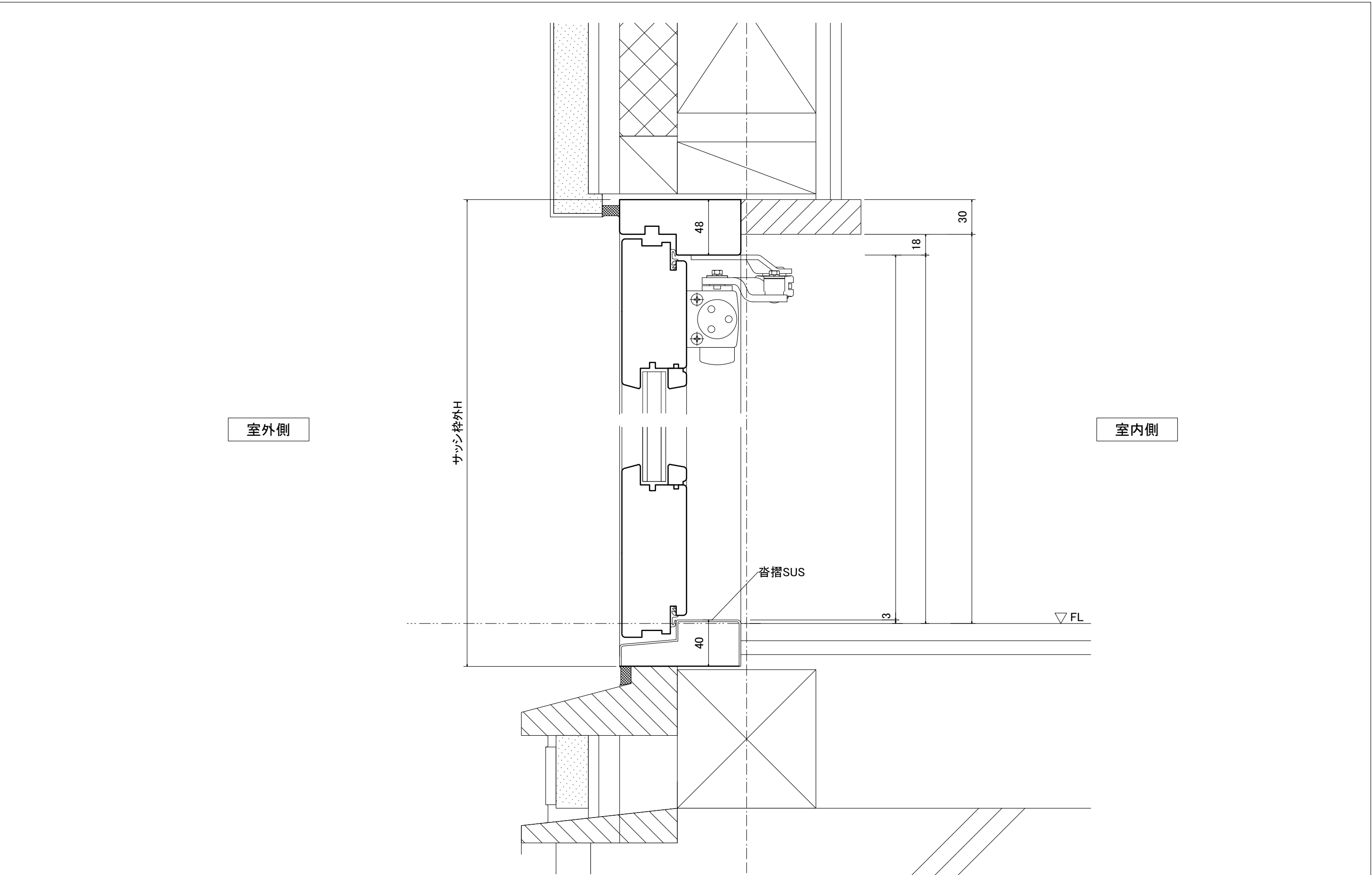


室内側

特記及び変更事項



御承認			製図者	検図	設計年月日	工事名称
						図面名 D-S 片開き框戸 平断面図 木造
月日	月日	月日				縮尺
						NO



特記及び変更事項

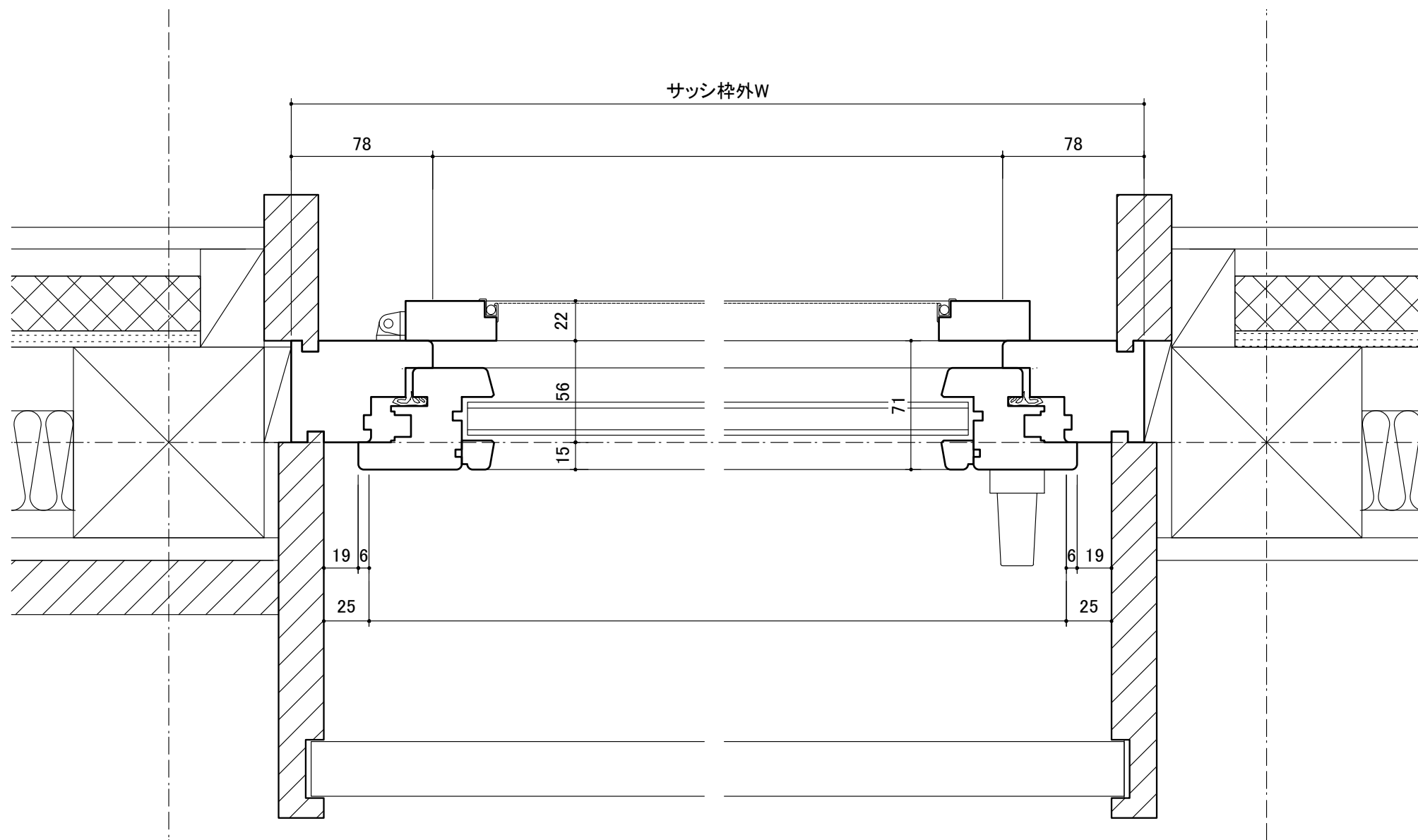
ISLAND PROFILE inc
株式会社アイランドプロファイル

御承認	製図者	検図	設計年月日
月日	月日	月日	

工事名称	D-S 片開き框戸 縦断面図 木造	縮尺	NO
図面名			

製図訂正

室外側



室内側

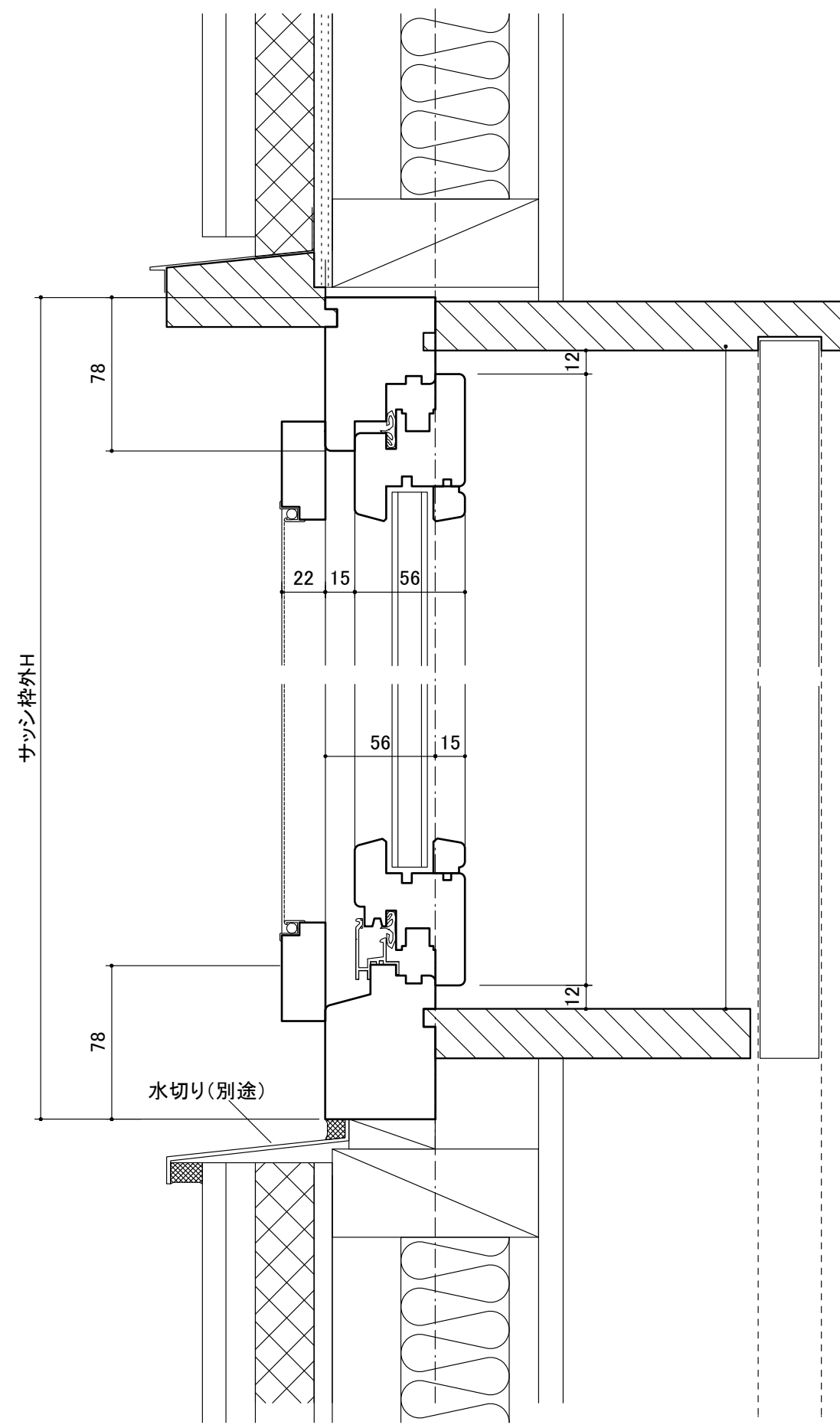
特記及び変更事項



御承認			製図者	検図	設計年月日	工事名称
月日	月日	月日				図面名 DK ドレーキップ窓 平断面図 木造
製図訂正						縮尺
						NO

室外側

室内側



特記及び変更事項

ISLAND PROFILE_{nc}
株式会社アイランドプロファイル

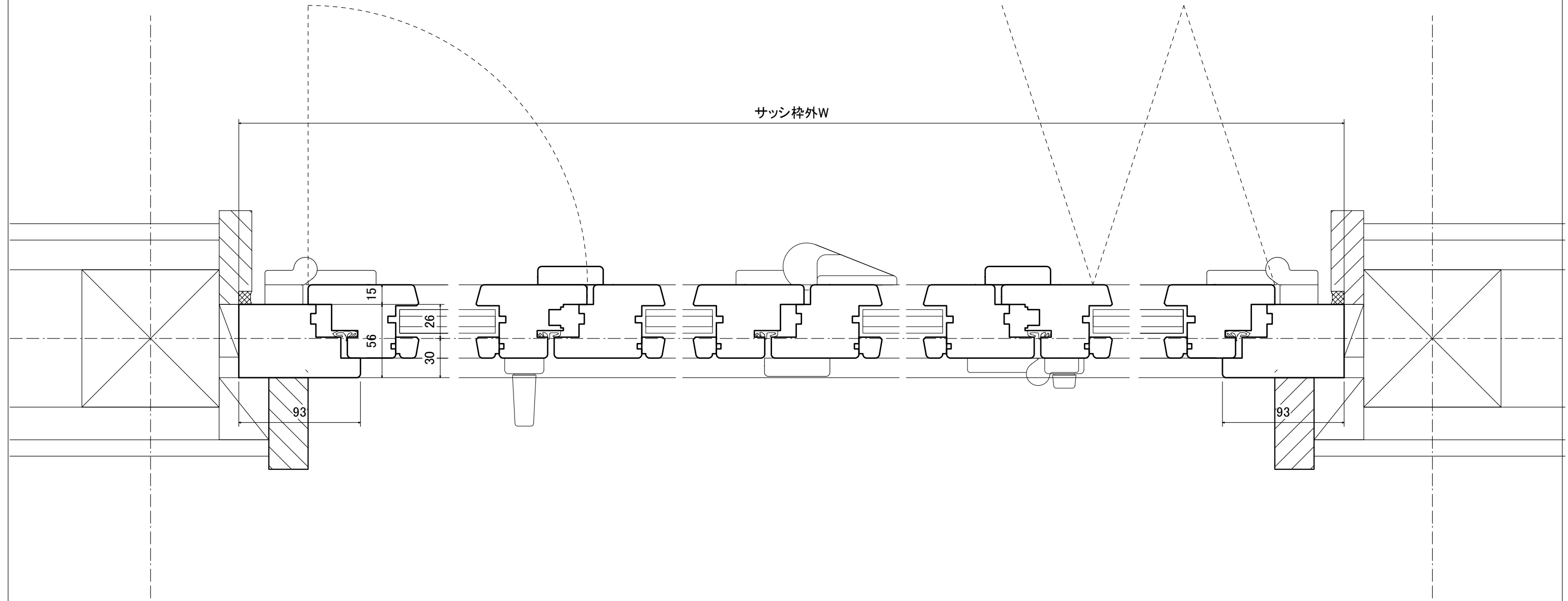
御承認	製図者	検図	設計年月日
月日	月日	月日	

工事名称	
図面名	DK ドレーキップ窓 縦断面図 木造
縮尺	

NO

室外側

サッシ枠外W

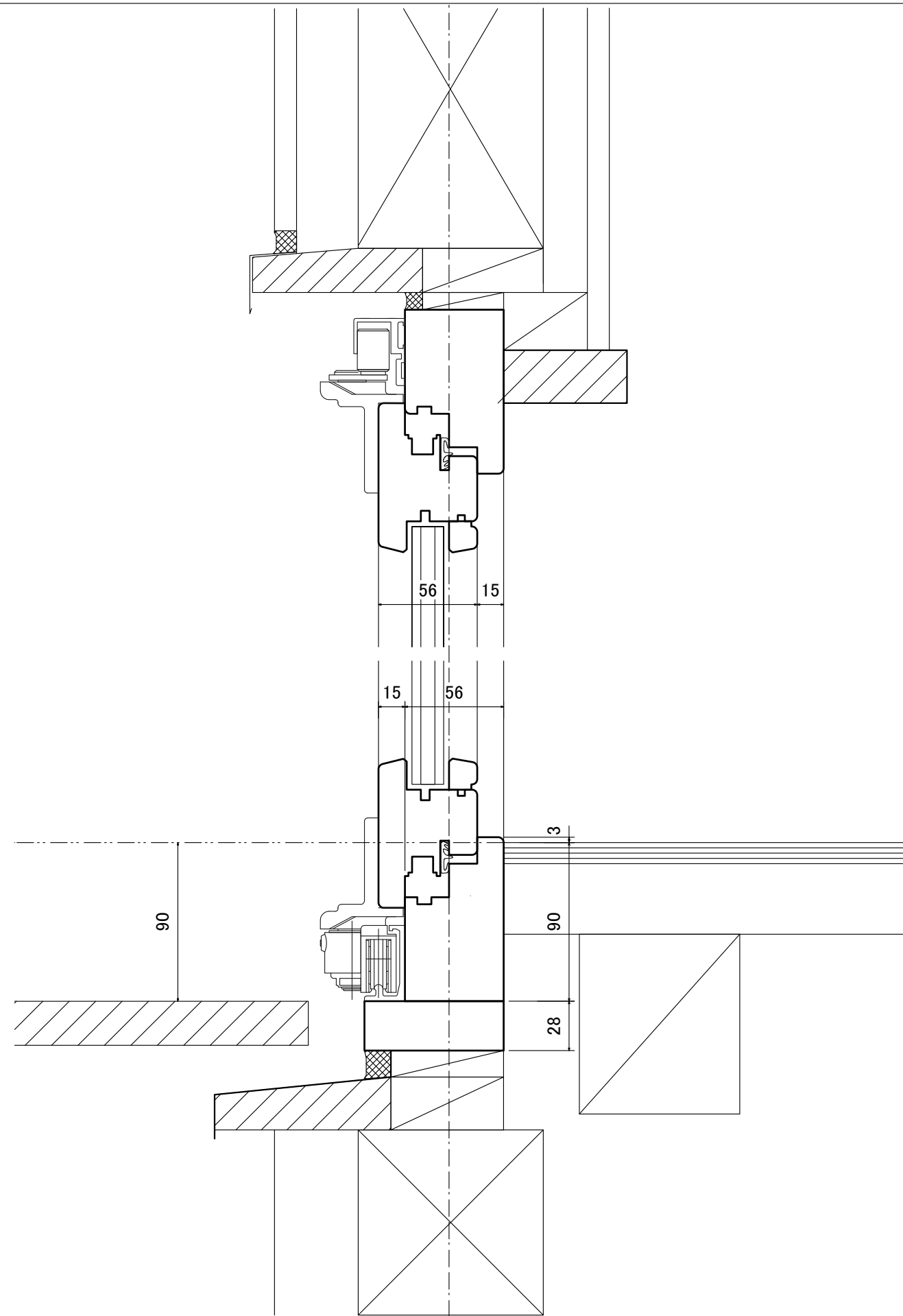


室内側

特記及び変更事項



御承認			製図者	検図	設計年月日	工事名称
月日	月日	月日				図面名 OR 折戸 平断面図 木造
縮尺						NO



室外側

室内側

特記及び変更事項	ISLAND PROFILE inc. 株式会社アイランドプロファイル	御承認	製図者	検図	設計年月日	工事名称	NO
		月日	月日	月日		図面名 OR 折戸 縦断面図 木造	
		月日	月日	月日		縮尺	