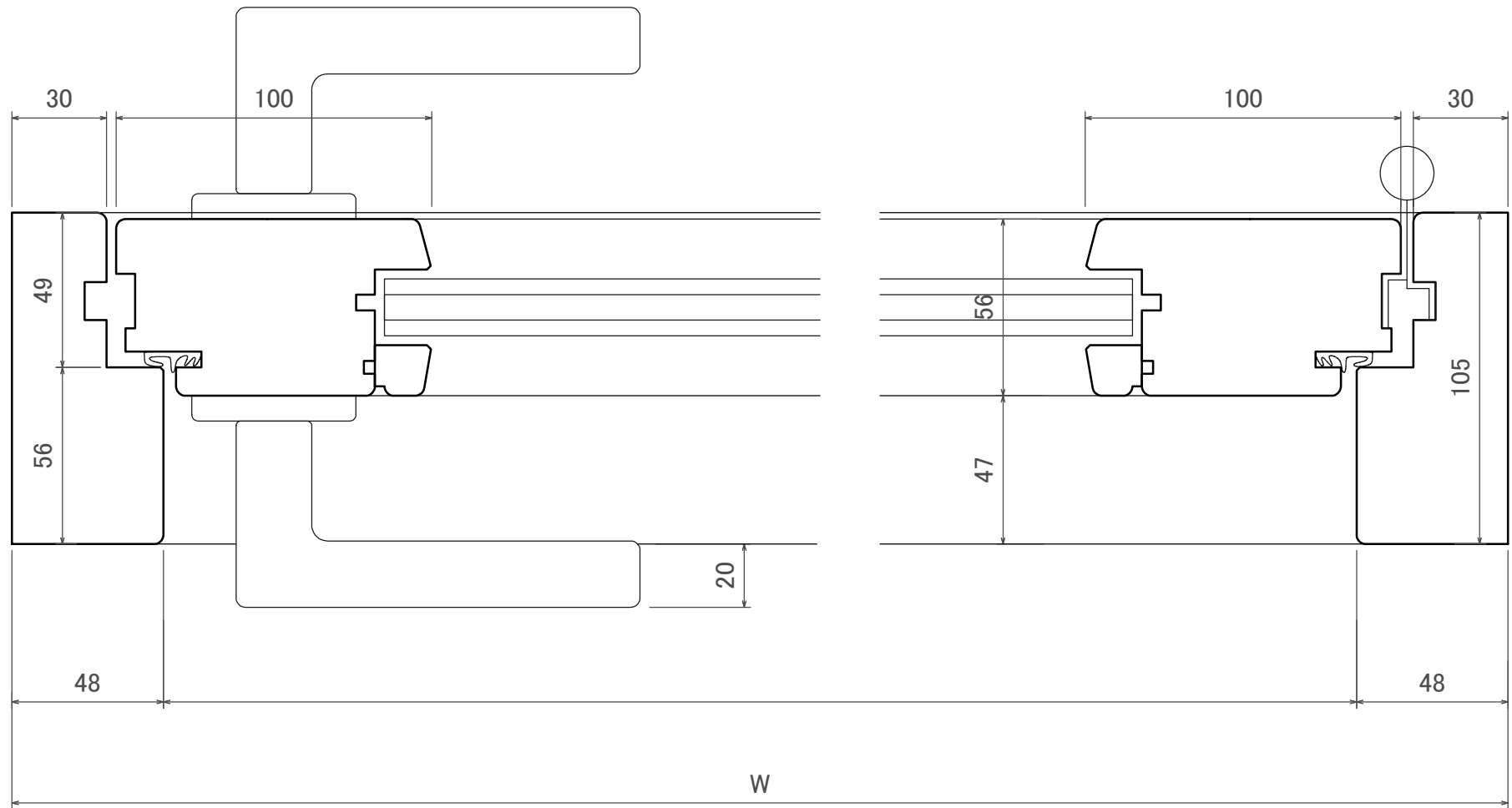
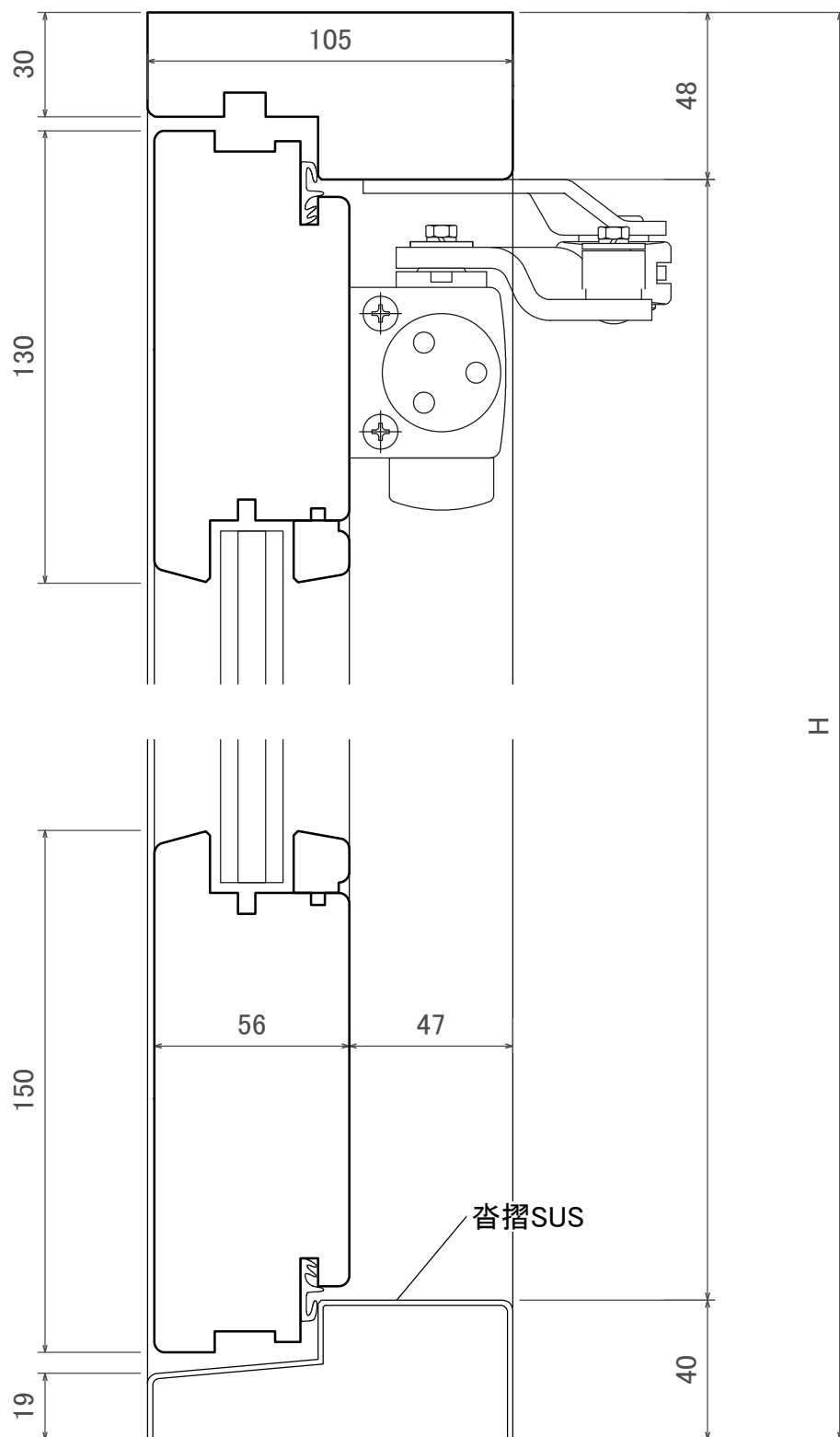


片開き框戸
平面図

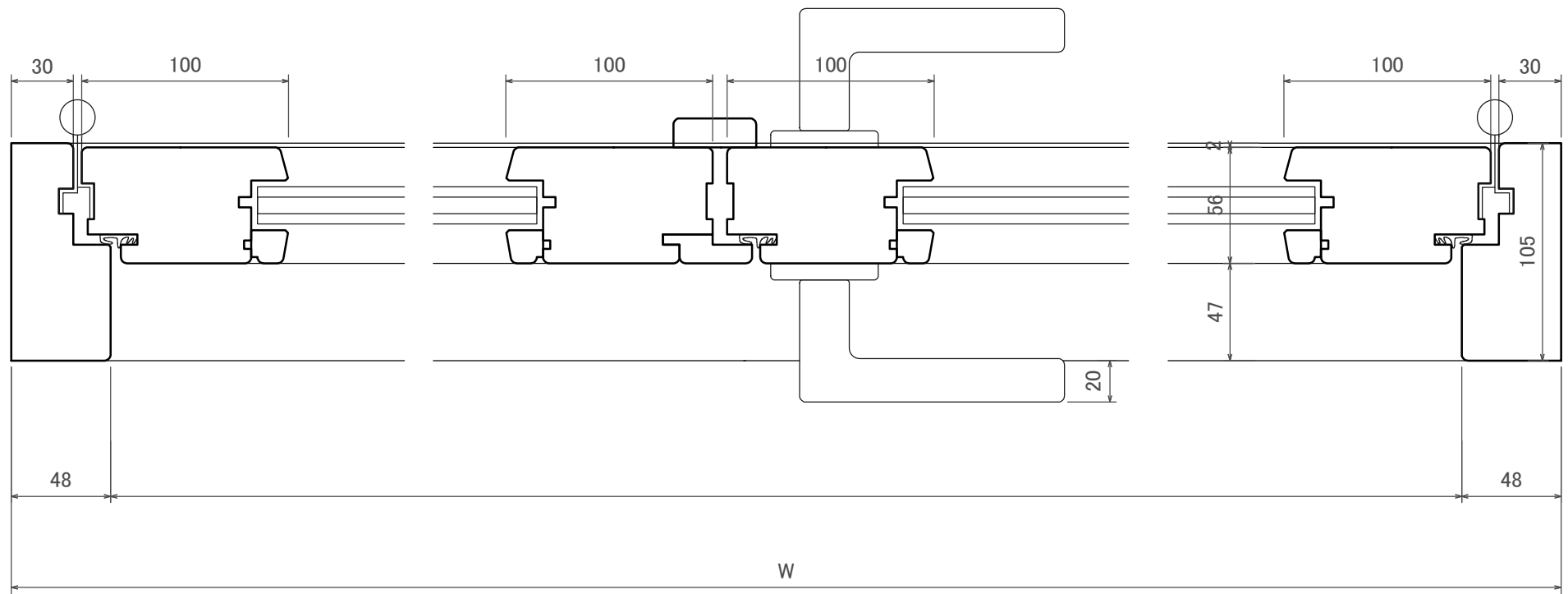


SCALE 1/2

片開き框戸
断面図

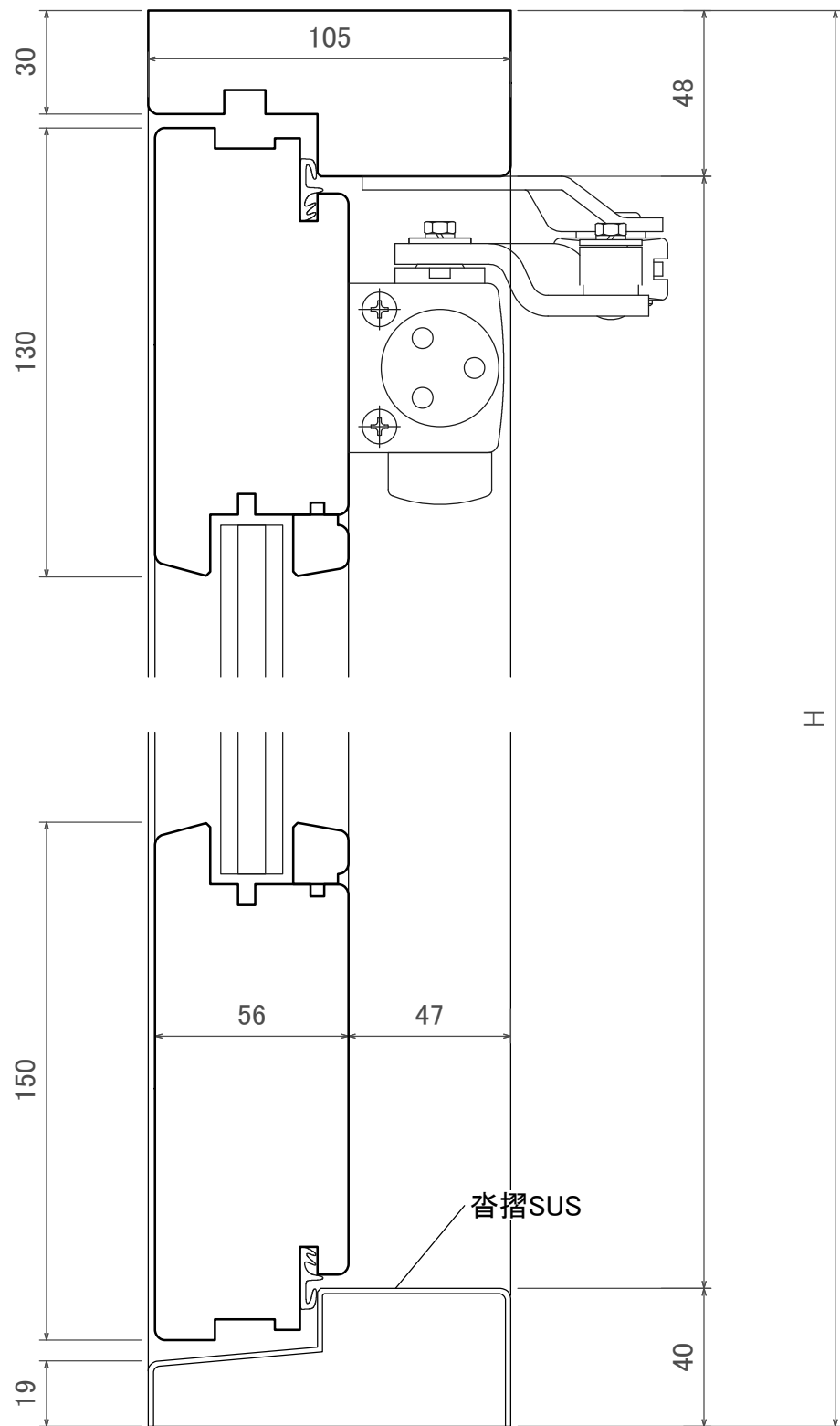


両開き框戸
平面図

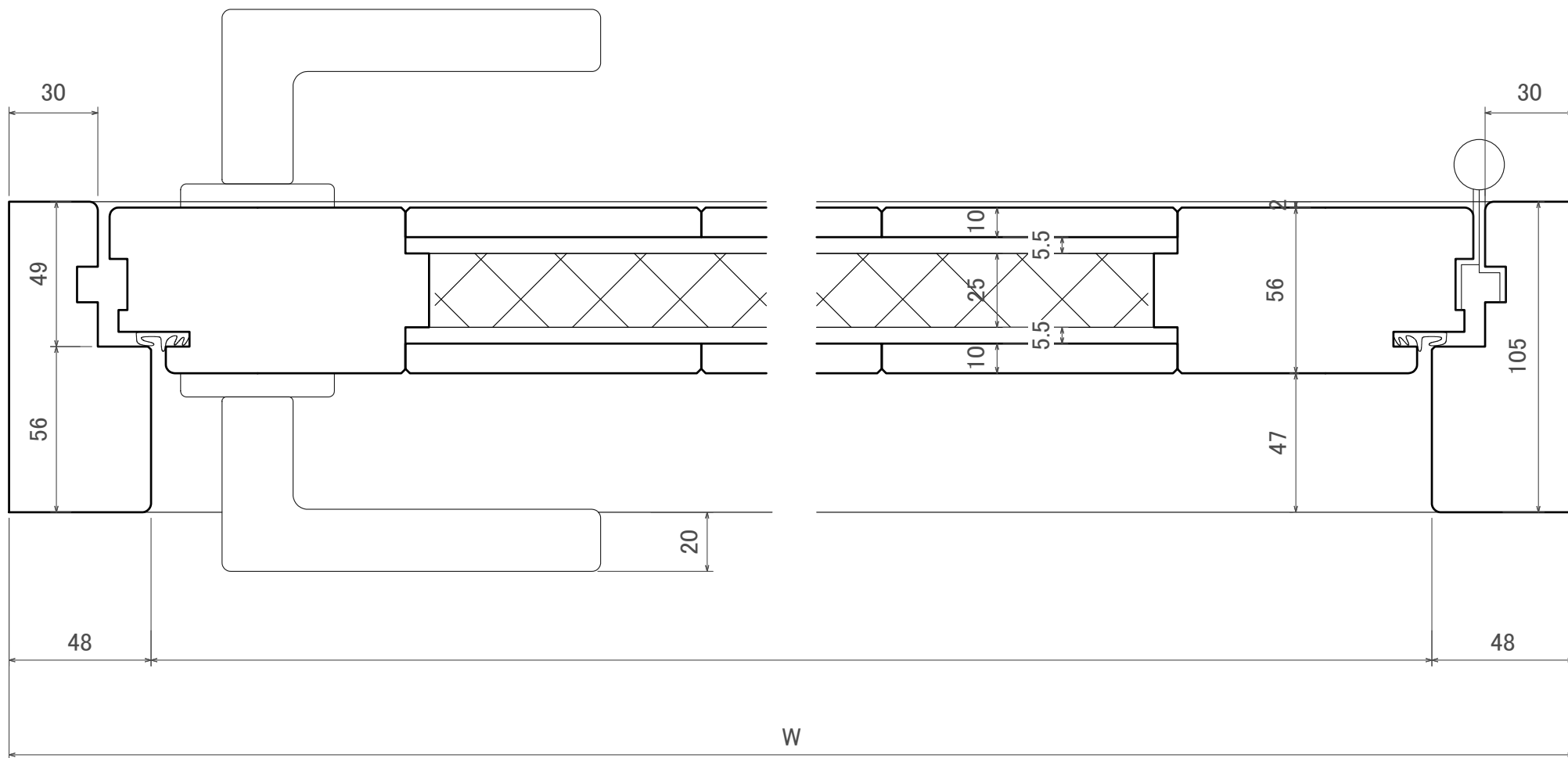


SCALE 1/3

両開き框戸
断面図

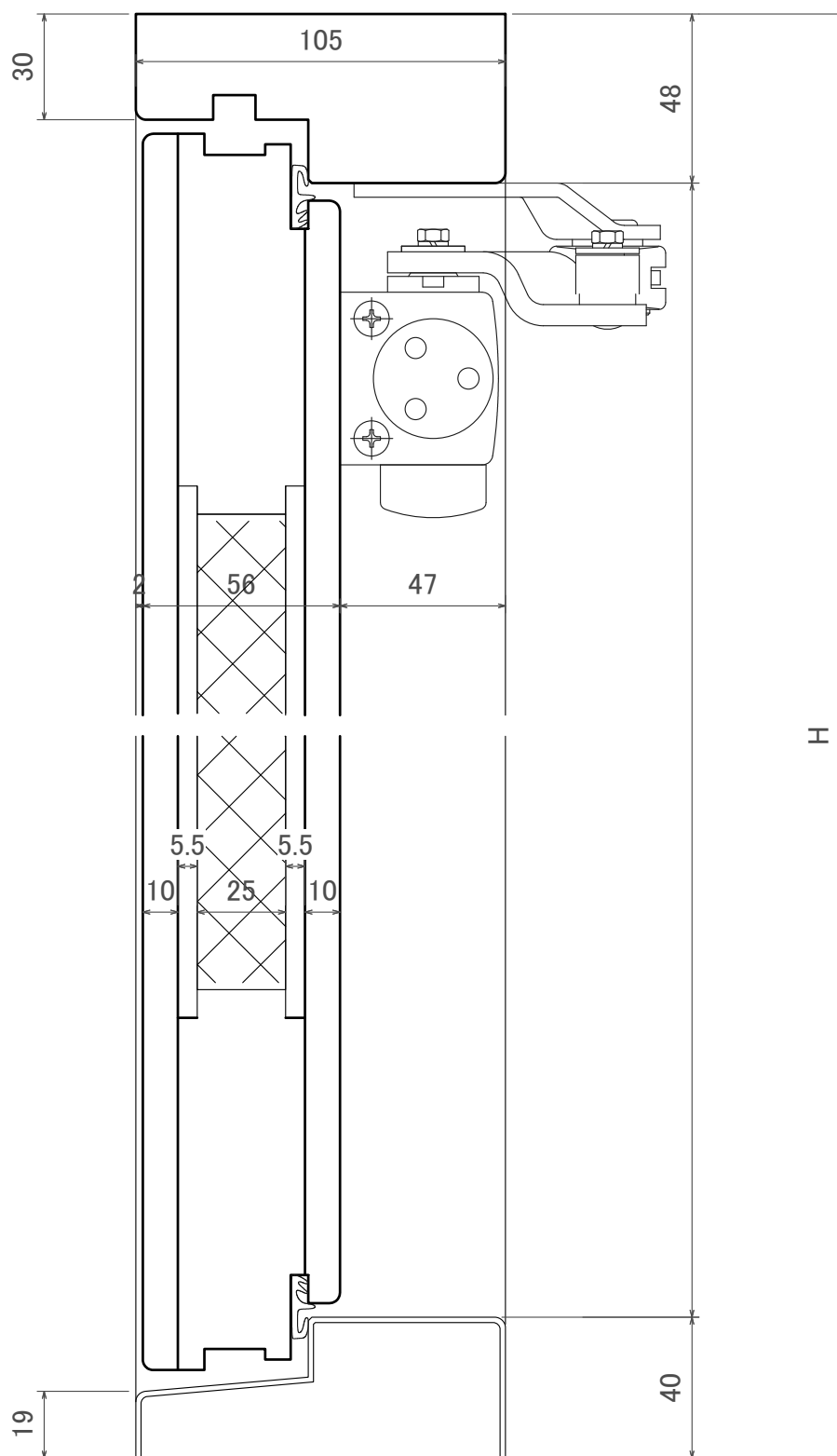


片開き縦羽目戸
平面図



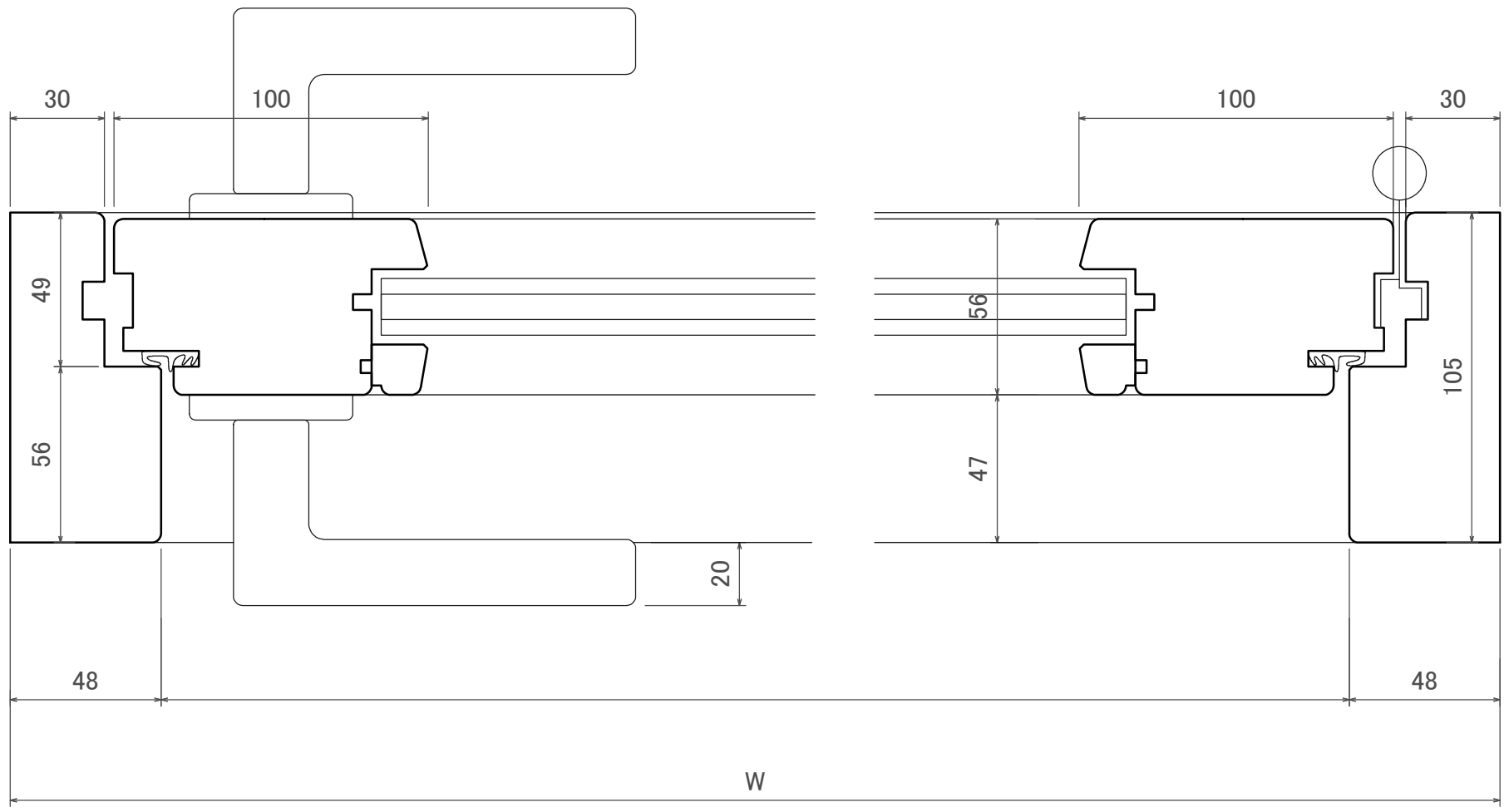
SCALE 1/2

片開き縦羽目戸
断面図



SCALE 1/2

片開きハーフトア
平面図



SCALE 1/2

片開きハーフトア
断面図

